

-Mysterious blanket to vegetate the cut slope and bankslope -

ネット付国産稲ワラ製張芝

植生板草原

Sougen

国産稲ワラコモと各種ネット(生物分解型ネット、ポリエチレンネット)を組み合わせた切土・盛土用張芝です。

植生板草原S型



巾 1.0m × 長さ 15m
設計単価 680 円/㎡

生物分解型ネット付国産稲ワラ製完全腐食型張芝

植生板草原P型



巾 1.0m × 長さ 15m
設計単価 580 円/㎡

ポリエチレンネット付国産稲ワラ製張芝



株式会社 草 植

ネット付国産稲ワラ製張芝 植生板草原

■草原の特長

- ① 稲ワラコモの特長で、雨滴による表土の浸食防止効果に優れております。
- ② ワラの保水性による乾燥防止効果で、植物の幼芽が保護されるため植物の生育が促進されます。
- ③ 種子・肥料が当社独自のシール方式により装着されており、均一な発芽と良好な生育をもたらします。
- ④ S型は生物分解型ネット付の完全腐食型、P型はポリエチレンネット付の長期保有型で現場の状況に応じて選定できます。
- ⑤ S型に使用している稲ワラコモは、植物の澱粉から得られる乳酸を原料とするポリ乳酸繊維糸を使用しており、微生物の働きにより分解する地球環境に優しい張芝です。

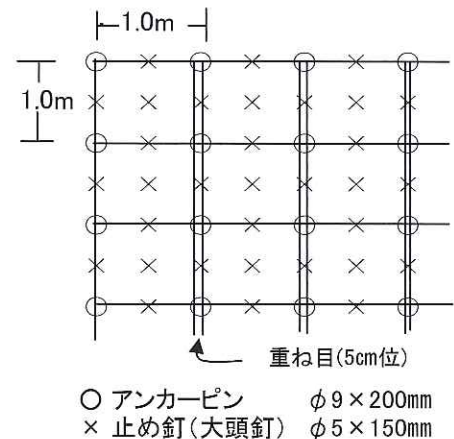
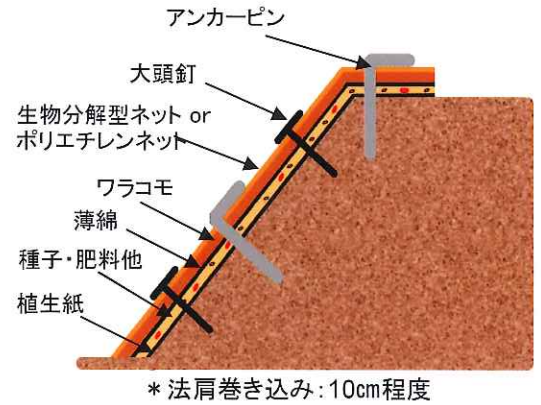
■施工上の注意

- ① 法面の浮石、浮土砂、カブリ等を取り除き、法面整正を行って下さい。
- ② ネット面を上にし、種子・肥料等の添着面が下になるよう張り付けて下さい。
- ③ 切土法面や風の強い場所には、アンカーピンと止め釘を使用して下さい。
- ④ 盛土法面の場合は、目串との併用使用も可能です。
- ⑤ 地面に凹凸が多い場合は、植生シートを定着させるため、覆土をしますと発芽・生長が良好になります。
- ⑥ 保管は風通しの良い乾燥した場所に置いて下さい。

■草原規格

製品規格			ネット	
型	巾	長さ	材質	色
S型	1.0m	15m	生物分解型	ベージュ
P型			ポリエチレン	グリーン

■アンカーピン・止め釘標準打込図



■施工歩掛標準表(切土参考)

名称	材料	形状寸法	単位	数量	単価	金額	100㎡当り
							備考
資材費	植生板草原	巾 1.0m × 長さ 15m	㎡	120			ロス率20%含む
	アンカーピン	φ9×200mm	本	121			
	止め釘(大頭釘)	φ5×150mm	本	320			
労務費	世話役		人	0.2			
	法面工		人	0.8			
	普通作業員		人	2.0			
諸雑費			式	1.0			
合計							

※ 法面状況によりロス率の補正を行って下さい。

※ 作業条件により歩掛の補正を行って下さい。

※ アンカー、止め釘の使用にあたっては、現場の状況に応じた形状、打ち込み本数をご使用下さい。



製造元

日本の国土を花と緑に

株式会社 草 植

仙台市若林区新寺2-3-1-201号

TEL (022) 293-5446

FAX (022) 293-3592

http://www.soushoku-n.co.jp